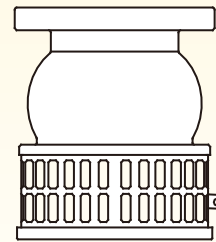
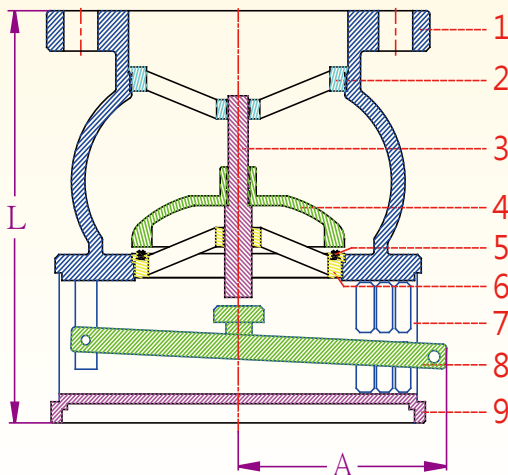


# 全流量拉柄式底閥

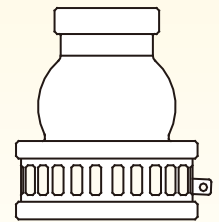
## Full Flow Foot Valve



- ★ 使用流體：一般淡水流體。
- ★ 適用流體溫度：-10 °C ~ 80 °C
- ▼ 最高使用壓力：12 kgf/cm<sup>2</sup>
- ▼ 閥體測試壓力：21 kgf/cm<sup>2</sup>
- 閥門導桿採雙中心引導設計, 閥門穩定度高, 壽命長。
- 內配洗桿, 方便異物堵塞時清洗。
- 閥門全量式設計, 流量損失小。
- 可另外訂製不銹鋼拉柄。
- 配件不含鍊條。



法蘭(FVF型)



牙口(FVT型)

No.	名稱	材質		
1	閥體	鑄鐵	石墨鑄鐵	不鏽鋼
2	上閥座	石墨鑄鐵	石墨鑄鐵	不鏽鋼
3	閥桿	黃銅	黃銅	不鏽鋼
4	閥門蓋	石墨鑄鐵	石墨鑄鐵	不鏽鋼
5	止水墊圈	NRB	NBR	NBR
6	下閥座	黃銅	黃銅	不鏽鋼
7	濾網	不鏽鋼	不鏽鋼	不鏽鋼
8	洗桿 (拉柄)	石墨鑄鐵	石墨鑄鐵	不鏽鋼
9	底盤	石墨鑄鐵	石墨鑄鐵	不鏽鋼

型號：FVT  
(內牙式)

尺寸	L	A
2"	160	95
2½"	165	105

型號：FVF  
(法蘭式)

尺寸	L	A
2"	160	95
2½"	165	105
3"	210	115
4"	215	125
5"	240	145
6"	275	160
8"	380	185

尺寸單位：mm