

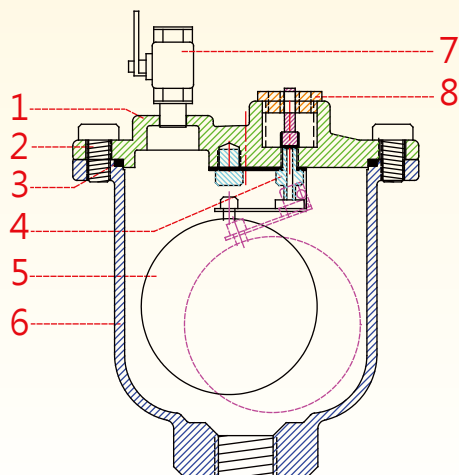
消防高壓排氣閥

Air Vent for Fire Fighting

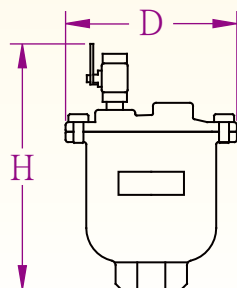


- ★ 使用場合：一般淡水流體。
- ★ 使用溫度：-15 °C ~ 80 °C
- ▼ 閥體測試壓力 / 最高使用壓力
 - 石墨鑄鐵：32 kgf/cm² / 20 kgf/cm²
 - 不鏽鋼：32 kgf/cm² / 20 kgf/cm²

- 管線空氣多可直接手動大量排氣。
- 安裝排氣閥可有效將管內的空氣排除以降低管路內因空氣產生噪音或影響水路控制機構等問題。
- 建議安裝於管線高處易於排除管內空氣,本產品只適用於直立安裝。
- 排氣閥前端加裝關斷閥以利維護。



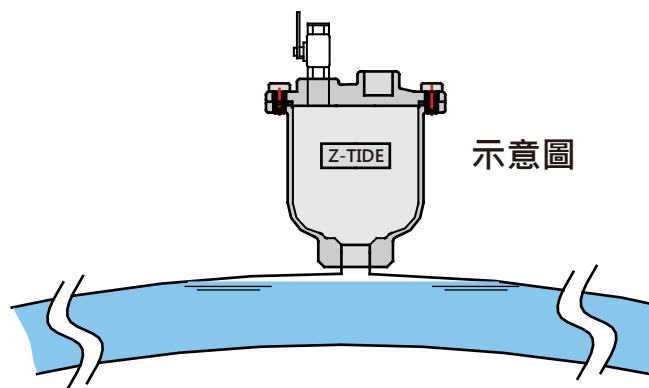
型號：ATRF (內牙式)



| 尺寸 | H | D |
|--------|-----|-----|
| 1/2" | 192 | 120 |
| 3/4" | 192 | 120 |
| 1" | 192 | 120 |
| 1 1/2" | 270 | 190 |
| 2" | 270 | 190 |

尺寸單位：mm

| No. | 名稱 | 材 質 | |
|-----|------|------|-----|
| 1 | 閥蓋 | 石墨鑄鐵 | 不鏽鋼 |
| 2 | 固定螺栓 | 鍍鋅鐵 | 不鏽鋼 |
| 3 | 止水環 | NBR | NBR |
| 4 | 頂塞 | 不鏽鋼 | 不鏽鋼 |
| 5 | 浮球組 | 不鏽鋼 | 不鏽鋼 |
| 6 | 閥體 | 石墨鑄鐵 | 不鏽鋼 |
| 7 | 球塞閥 | 黃銅 | |
| 8 | 逆止閥 | 黃銅 | |



示意圖

建議安裝於管路內空氣容易累積處