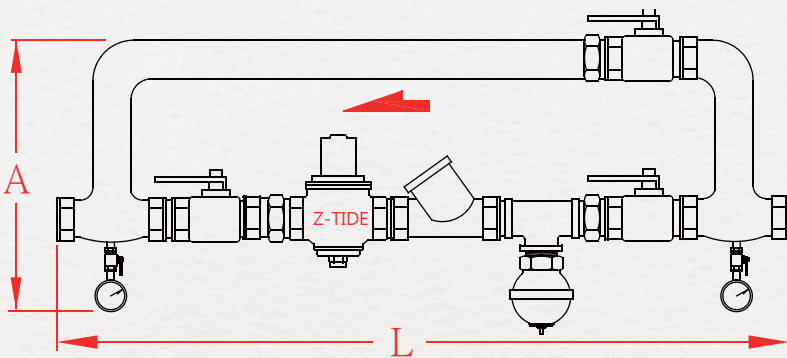


日泰凡而減壓閥組

Pressure Reducing Valve Set

RS-933HW型 傳統式減壓組 (大流量型-含水錘防止器)



★ 安裝請預留調壓及檢修空間

壓力調整範圍：1~3 kgf/cm²

★ 其它壓力範圍需另行訂製

整組測試壓力：16 kgf/cm²

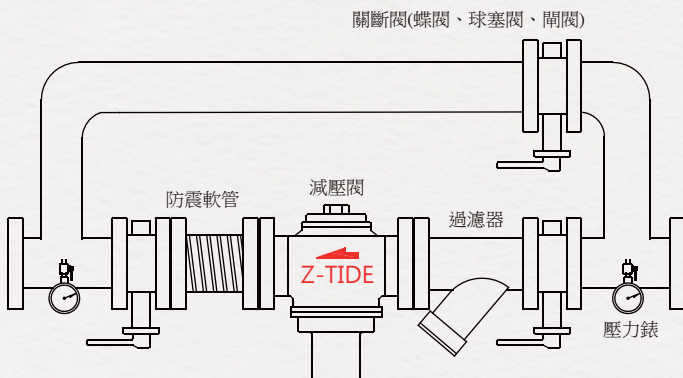
No.	名稱	材質
1	直動減壓閥RDNT	不鏽鋼
2	球塞閥 x3	不鏽鋼
3	過濾器	不鏽鋼
4	由任 x2	不鏽鋼
5	壓力錶 x2(含小考克)	充油式
6	水錘防止器	不鏽鋼

尺寸	L	A
3/4"	410	225
1"	490	255

尺寸單位：mm

★ 產品長度因配件及施工略有誤差，型錄閥體尺寸僅供參考。

RS-202F型 傳統式減壓組



口徑：2", 2½", 3", 4", 5", 6"

壓力調整範圍：1 ~ 3 kgf/cm²

★ 其它壓力範圍需另行訂製

整組測試壓力：16 kgf/cm²

名稱	材質
直動型減壓閥	鑄鐵 / 砲金銅 / 不鏽鋼
球塞閥 / 閘閥 / 碟閥	鑄鐵 / 不鏽鋼
過濾器	鑄鐵 / 不鏽鋼
防震軟管	鑄鐵 / 不鏽鋼
壓力錶	不鏽鋼殼
旁通管	不鏽鋼
三通, 彎頭, 法蘭及配件	不鏽鋼