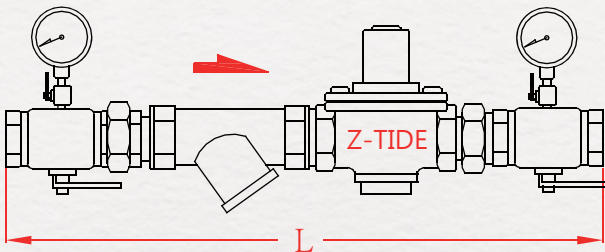


日泰凡而減壓閥組

Pressure Reducing Valve Set

RS-833H型 單組式減壓組 (大流量型)



★ 安裝請預留調壓及檢修空間

壓力調整範圍：1~3 kgf/cm²

★ 其它壓力範圍需另行訂製

整組測試壓力：16 kgf/cm²

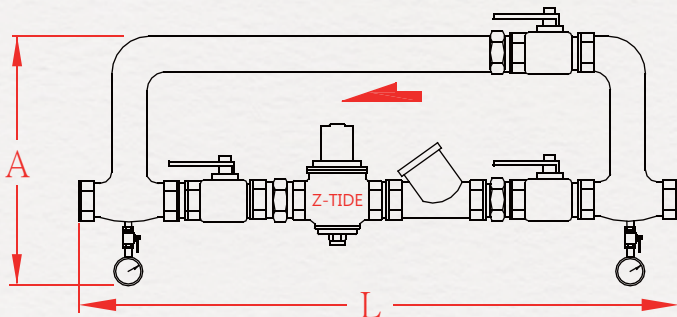
No.	名稱	材質
1	直動減壓閥RDNT型	不鏽鋼
2	球塞閥 x2	不鏽鋼
3	過濾器	不鏽鋼
4	由任 x2	不鏽鋼
5	壓力錶 x2(含小考克)	充油式

尺寸	L	A
3/4"	395	----
1"	410	----
1½"	436	----
2"	505	----

★ 產品長度因配件及施工略有誤差，型錄閥體尺寸僅供參考。

尺寸單位：mm

RS-933H型 傳統式減壓組 (大流量型)



★ 安裝請預留調壓及檢修空間

壓力調整範圍：1~3 kgf/cm²

★ 其它壓力範圍需另行訂製

整組測試壓力：16 kgf/cm²

No.	名稱	材質
1	直動減壓閥RDNT型	不鏽鋼
2	球塞閥 x3	不鏽鋼
3	過濾器	不鏽鋼
4	由任 x2	不鏽鋼
5	壓力錶 x2(含小考克)	充油式

尺寸	L	A
3/4"	340	225
1"	410	255
1½"	690	310
2"	780	310

★ 產品長度因配件及施工略有誤差，型錄閥體尺寸僅供參考。

尺寸單位：mm

 Z-TIDE Valves