

複合型-直動洩壓閥

Direct Activated Pressure Relief Valve

(不鏽鋼316 & CF8M)

整組採用316不鏽鋼材質。
適用於純水、弱酸鹼性流體、或空氣等流體。

★ 入口側壓力調整範圍：
1 kgf/cm² ~ 5 kgf/cm²
4 kgf/cm² ~ 10 kgf/cm²
8 kgf/cm² ~ 13 kgf/cm²

★ 特殊使用流體與更高使用壓力可訂製。

★ 一般使用溫度：0 °C ~ 60 °C (NBR)

▼ 閥體測試壓力 / 最高使用壓力

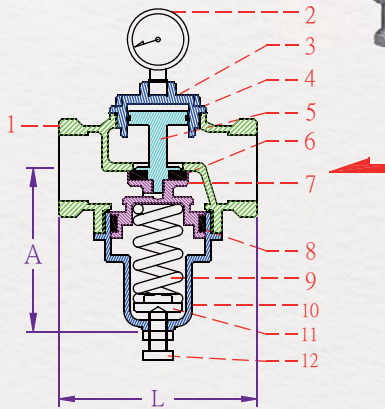
JIS-10K : 16 kgf/cm² / 10 kgf/cm²

JIS-16K : 24 kgf/cm² / 16 kgf/cm²

其他法蘭規格依標稱壓力1.5倍測試

★ 壓力錶顯示一次側入口壓力。

★ 1" (含)以下為外調壓螺絲, 1½" (含)以上為內調壓螺絲。



型號：RLK
(內牙式)

尺寸	L	A	最大Cv
½"	71	75	2.5
¾"	86	75	4.0
1"	90	81	6.5
1½"	115	115	13.0
2"	120	115	17.0

尺寸單位：mm

No.	名稱	材質
1	閥體	CF8M不鏽鋼
2	壓力錶	配件(依流體選用)
3	上蓋	CF8M不鏽鋼
4	O型環	NBR / VITON
5	活塞	316不鏽鋼
6	閥門墊片	NBR / VITON

No.	名稱	材質
7	活塞閥桿	316不鏽鋼
8	UH止水環	NBR / VITON
9	彈簧	彈簧鋼
10	閥蓋	CF8M不鏽鋼
11	彈簧墊片	黃銅
12	調壓螺絲	304不鏽鋼



型號：RLF
(法蘭式)

尺寸	L	A	最大Cv
½"	150	75	2.5
¾"	153	82	4.0
1"	153	82	6.5
1¼"	190	115	13.0
1½"	190	115	13.0
2"	192	115	17.0
2½"	210	185	30.0
3"	225	185	42.0
4"	250	230	75.0
6"	310	290	170.0

尺寸單位：mm

★ 閥體長度依據材質及耐壓等級略有變化，型錄閥體尺寸僅供參考。

No.	名稱	材質
1	閥體	CF8M不鏽鋼
2	壓力錶	配件(依流體選用)
3	上蓋	CF8M不鏽鋼
4	O型環	NBR / VITON
5	活塞	316不鏽鋼
6	閥門墊片	NBR / VITON
7	活塞閥桿	316不鏽鋼

No.	名稱	材質
8	UH止水環	NBR / VITON
9	O型環	NBR / VITON
10	螺柱	304不鏽鋼
11	彈簧	彈簧鋼
12	閥蓋	CF8M不鏽鋼
13	彈簧墊片	黃銅
14	調壓螺絲	304不鏽鋼

