

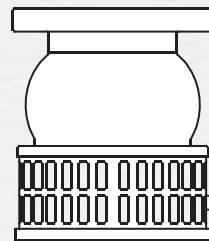
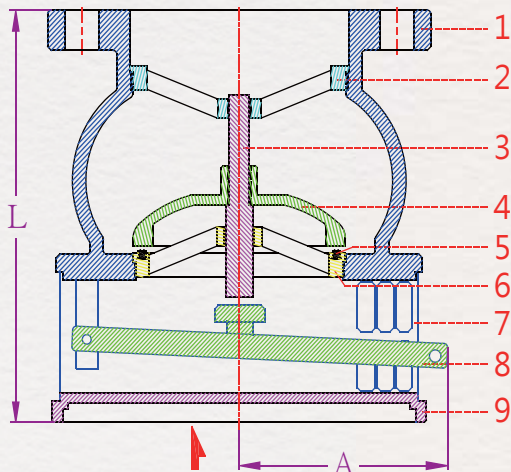
全流量拉柄式底閥

Full Flow Foot Valve

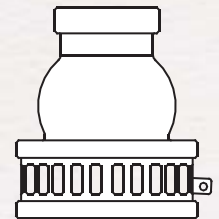


▲ 圖示為 鑄鐵材質

- ★ 使用流體：一般淡水流體。
- ★ 適用流體溫度：0 °C ~ 60 °C
- ▼ 閥體測試壓力 / 最高使用壓力
 - JIS-10K：16 kgf/cm² / 10 kgf/cm²
 - JIS-16K：24 kgf/cm² / 16 kgf/cm²
 - 其他法蘭規格依標稱壓力1.5倍測試
- 閥門導桿採雙中心引導設計，閥門穩定度高，壽命長。
- 內配洗桿，方便異物堵塞時清洗。
- 閥門全量式設計，流量損失小。
- 可另外訂製不銹鋼洗桿。
- 配件不含鍊條。



法蘭(FVF型)



牙口(FVT型)

No.	名稱	材質		
1	閥體	鑄鐵	石墨鑄鐵	不鏽鋼
2	上閥座	石墨鑄鐵	石墨鑄鐵	不鏽鋼
3	閥桿	黃銅	黃銅	不鏽鋼
4	閥門蓋	石墨鑄鐵	石墨鑄鐵	不鏽鋼
5	止水墊圈	NRB	NBR	NBR
6	下閥座	黃銅	黃銅	不鏽鋼
7	濾網	不鏽鋼	不鏽鋼	不鏽鋼
8	洗桿	石墨鑄鐵	石墨鑄鐵	不鏽鋼
9	底盤	石墨鑄鐵	石墨鑄鐵	不鏽鋼

型號：FVT
(內牙式)

尺寸	L	A
2"	160	95
2½"	165	105

型號：FVF
(法蘭式)

尺寸	L	A
2"	160	95
2½"	165	105
3"	210	115
4"	215	125
5"	240	145
6"	275	160
8"	380	185

尺寸單位：mm

★ 閥體長度依據材質及耐壓等級略有變化
· 型錄閥體尺寸僅供參考。