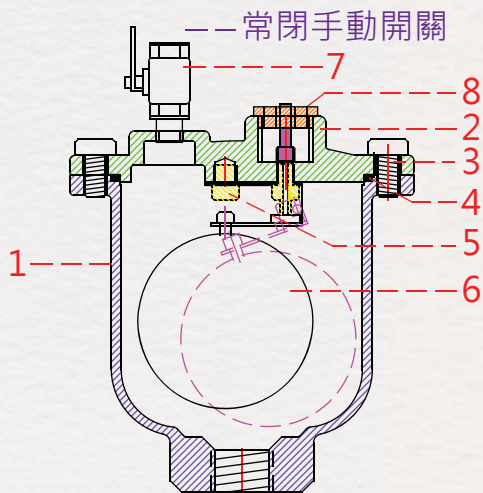


消防呼氣閥

Air Vent for Fire Fighting



▲ 圖示為 石墨鑄鐵材質



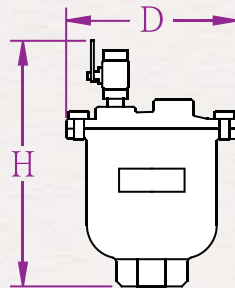
- ★ 使用場合：一般淡水流體。
- ★ 使用溫度：0 °C ~ 60 °C
- ▼ 閥體測試壓力 / 最高使用壓力
 - 石墨鑄鐵：24 kgf/cm² / 16 kgf/cm²
 - 不鏽鋼：24 kgf/cm² / 16 kgf/cm²
- 管線空氣多可直接手動快速排氣。
- 安裝排氣閥可有效將管內的空氣排除以降低管路內因空氣產生噪音或影響水路控制機構等問題。
- 建議安裝於管線高處易於排除管內空氣，本產品只適用於直立安裝。
- 排氣閥前端加裝關斷閥以利維護。

型號：ATRF (內牙式)

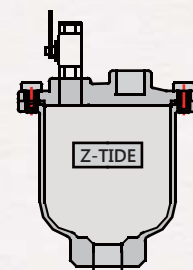
尺寸	H	D
1/2"	192	120
3/4"	192	120
1"	192	120

尺寸單位：mm

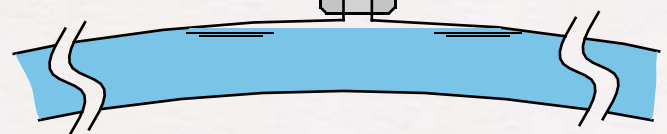
★ 閥體長度依據材質及耐壓等級略有變化，型錄閥體尺寸僅供參考。



No.	名稱	材 質	
1	閥體	石墨鑄鐵	不鏽鋼
2	閥蓋	石墨鑄鐵	不鏽鋼
3	固定螺柱	鍍鋅鐵	不鏽鋼
4	止水環	NBR	NBR
5	頂塞	不鏽鋼	不鏽鋼
6	浮球組	不鏽鋼	不鏽鋼
7	球塞閥	黃銅	
8	逆止閥	黃銅	



示意圖



建議安裝於管路內空氣容易累積處