

隔膜型-直動減壓閥

Diaphragm Type Direct-Activated Pressure Reducing Valve



★ 出口側壓力調整範圍：2 kgf/cm² ~ 5 kgf/cm²
4 kgf/cm² ~ 9 kgf/cm²

★ 使用溫度：0 °C ~ 60 °C ★ 壓力錶為選購配件

★ 使用流體：一般清水、海水(DSS雙相鋼訂製款)。

★ 串聯減壓系統不適用。

▼ 最高使用壓力 / 測試壓力：12kgf/cm² / 21kgf/cm²

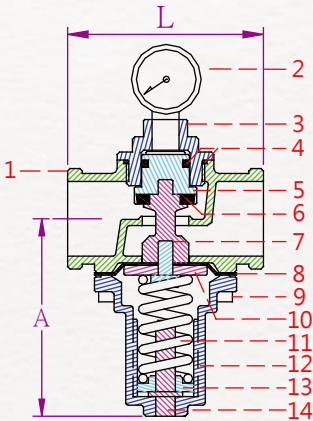
▲ 圖示為 雙相不鏽鋼材質

型號：RDT
(內牙式)

尺寸	A	L	最大Cv
1/2"	70	60	2.5
3/4"	70	70	4.0
1"	80	80	6.5
1 1/4"	85	90	10.0
1 1/2"	110	110	13.0
2"	115	115	17.0
2 1/2"	180	150	28.0

尺寸單位: mm

★ 2 1/2" 牙口僅生產砲金銅材質



No.	名稱	材 質	
1	閥體	砲金銅	雙相鋼
2	壓力錶孔	-----	-----
3	上蓋	砲金銅	雙相鋼
4	O型環	NBR	NBR
5	活塞	黃銅	不鏽鋼
6	閥門墊片	NBR	NBR
7	閥桿	黃銅	不鏽鋼

8	隔膜片	EPDM
9	固定螺栓	不鏽鋼
10	隔膜固定片	鍍鋅鐵
11	調壓彈簧	彈簧鋼
12	調壓彈簧蓋	合成纖維
13	調壓彈簧定位片	黃銅
14	壓力調整螺栓	不鏽鋼



★ 出口側壓力調整範圍：2 kgf/cm² ~ 5 kgf/cm²

★ 使用溫度：0 °C ~ 60 °C ★ 本產品含壓力錶

★ 使用流體：一般清水。

▼ 最高使用壓力：12kgf/cm²

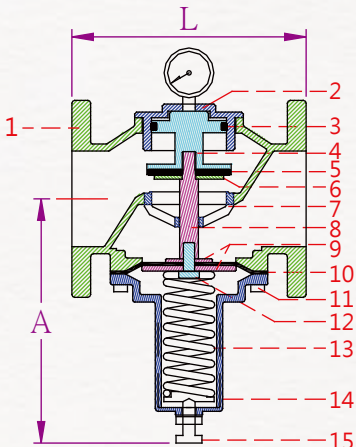
▼ 閥體測試壓力：21kgf/cm²

● 2" 閥下蓋為合成纖維材質(黑殼)

型號：RDF
(法蘭式)

尺寸	A	L	最大Cv
2"	150	190	17
2 1/2"	165	210	28
3"	200	225	60
4"	220	250	80

尺寸單位: mm



No.	名稱	材 質	
1	閥體	鑄鐵	砲金銅
2	上蓋	砲金銅	砲金銅
3	U型環	NBR	NBR
4	活塞	砲金銅	砲金銅
5	閥門墊片	NBR	NBR
6	墊片固定板	黃銅	不鏽鋼
7	閥座	砲金銅	砲金銅

8	閥桿	黃銅	黃銅
9	隔膜固定板	不鏽鋼	不鏽鋼
10	隔膜片	EPDM	EPDM
11	固定螺栓	不鏽鋼	不鏽鋼
12	隔膜固定螺栓	不鏽鋼	不鏽鋼
13	調壓彈簧	彈簧鋼	彈簧鋼
14	下蓋	鑄鐵	鑄鐵
15	壓力調整螺栓	不鏽鋼	不鏽鋼

★ 閥體長度依據材質及耐壓等級略有變化
· 型錄閥體尺寸僅供參考。

Z-TIDE Valves