

低壓型-減壓閥

Low Pressure Type Pressure Reducing Valve



★ 出口側壓力調整範圍

0.3 kgf/cm² ~ 1.5 kgf/cm²

0.6 kgf/cm² ~ 2.0 kgf/cm²

★ 微壓型 0.03 kgf/cm² 以上另備型錄。

★ 使用溫度：0 °C ~ 60 °C (NBR)

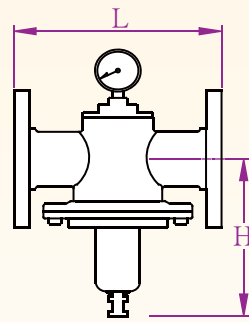
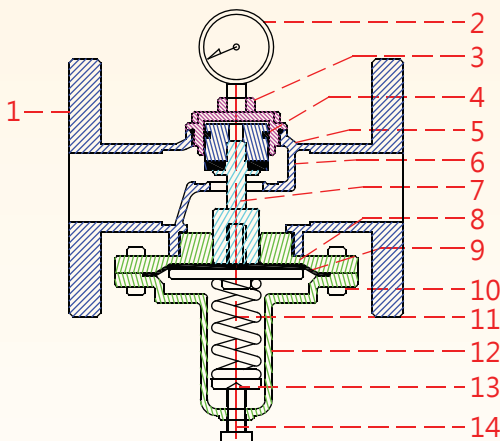
★ 使用流體：水，空氣，一般淡水流體。

★ 特殊尺寸，流體，調壓範圍需與廠商聯繫訂製。

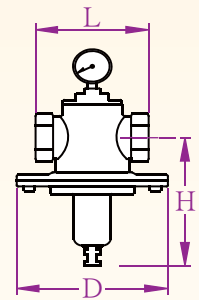
▼ 最高使用壓力：10 kgf/cm²

▼ 閥體測試壓力：16 kgf/cm²

★ 壓力錶顯示二次側出口壓力。



法蘭(RELFL型)



牙口(RELT型)

型號：RELT (內牙式)

尺寸	H	L	D
1/2"	110	70	105
3/4"	125	85	105
1"	125	90	105
1 1/2"	155	115	145
2"	155	120	145

尺寸單位：mm

型號：RELFL (法蘭式)

尺寸	H	L
1/2"	110	150
3/4"	125	150
1"	125	150
1 1/2"	155	190
2"	155	190

尺寸單位：mm

No.	名稱	材質
1	閥體	316 不鏽鋼
2	壓力錶	配件(依流體選用)
3	上蓋	316 不鏽鋼
4	U型環	Viton、NBR
5	閥門活塞	316 不鏽鋼
6	閥門墊片	Viton、NBR
7	閥桿	316 不鏽鋼
8	隔膜座	316 不鏽鋼
9	隔膜片	Viton、EPDM
10	固定螺絲	304 不鏽鋼
11	彈簧	彈簧鋼
12	彈簧下蓋	316 不鏽鋼
13	彈簧墊片	黃銅
14	調壓螺絲	304 不鏽鋼

★ 閥體長度依據材質及耐壓等級略有變化，型錄閥體尺寸僅供參考。