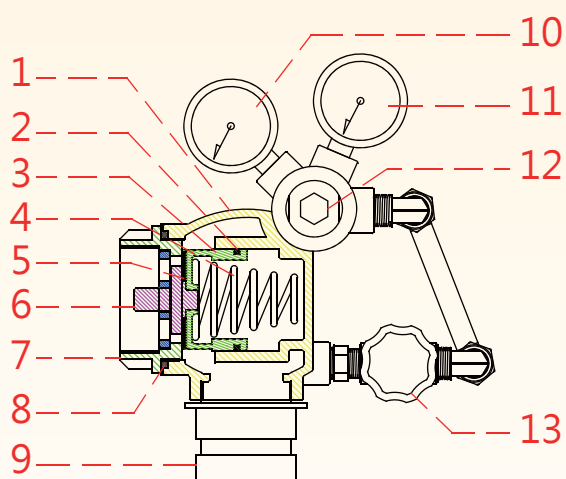


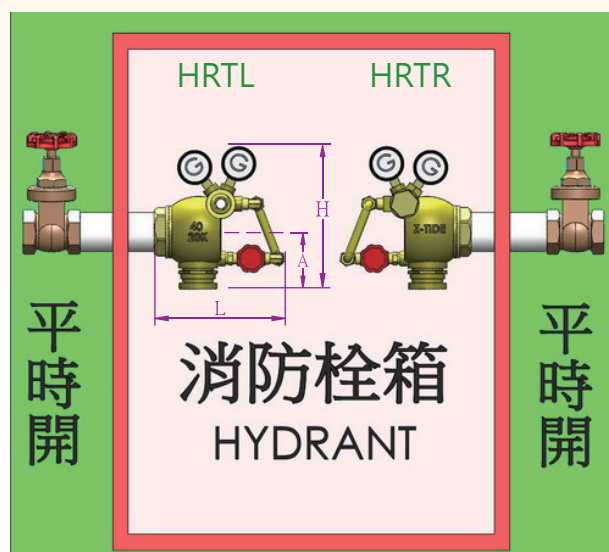
調壓太平龍頭

Pressure Reducing Hydrant Valve



No.	名稱	材質
1	閥體	砲金銅
2	U型環	NBR
3	活塞閥門	砲金銅
4	彈簧	不鏽鋼
5	閥門墊片	NBR
6	閥門導桿	砲金銅
7	閥蓋	砲金銅
8	O型環	NBR
9	快速接頭	黃銅
10	壓力錶 (入口側)	鐵殼
11	壓力錶 (出口側)	鐵殼
12	調壓控制器	黃銅
13	針閥	黃銅

- ★ 出口側壓力調整範圍
2 kgf/cm² ~ 7 kgf/cm²
- ★ 使用流體：一般淡水流體。
- ★ 適用流體溫度：0°C ~ 60 °C
- ▼ 最高使用壓力：20 kgf/cm²
- ▼ 閥體測試壓力：30 kgf/cm²
- 整合太平龍頭與調壓閥功能，可設定出口靜態壓力。
- 雙壓力錶設計，可減壓前後端壓力，保養不費力。
- ★ 前端需安裝止水閥，以便日後保養維修。



型號：HRTL (左側內牙式)
HRTR (右側內牙式)

尺寸	H	L	A
1½"	200	160	76
2½"	230	200	102

尺寸單位：mm