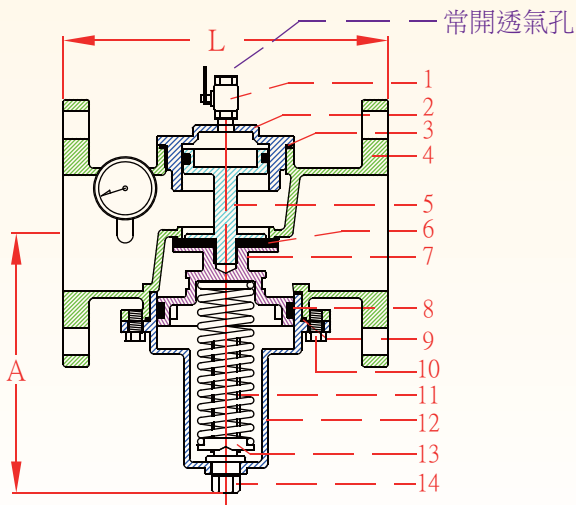


消防直動洩壓閥

Pressure Relief Valve for Fire Fighting



- ★ 入口側壓力調整範圍：12 kgf/cm² ~ 20 kgf/cm²
- ★ 特殊使用流體與更高使用壓力可訂製
- ★ 一般使用溫度：0 °C ~ 60 °C (NBR)
- ▼ 閥體測試壓力 / 最高使用壓力
 - JIS-10K : 16 kgf/cm² / 10 kgf/cm²
 - JIS-16K : 24 kgf/cm² / 16 kgf/cm²
 - 其他法蘭規格依標稱壓力1.5倍測試
- ★ 壓力錶顯示一次側入口壓力。
- ★ 閥體不銹鋼材質鑄造，活塞結構耐高壓。
- ★ 安裝於幫浦機房內，適用於消防連結系統管線。
- ★ 洩壓閥前端管線需有關閉閥門，日後方便維修保養。
- ★ 安裝於徹底清除異物及加裝過濾器，防止異物堵塞。
- ★ 水平、直立皆可安裝，閥體上排氣考克需常開。



型號：FRLF
(法蘭式)

尺寸	L	A	Cv值
2½"	210	185	30.0
3"	225	185	42.0
4"	250	230	75.0
6"	310	290	170.0

尺寸單位：mm

★ 閥體長度依據材質及耐壓等級略有變化，型錄閥體尺寸僅供參考。

No.	名稱	材質
1	排氣考克	304不鏽鋼
2	上蓋	316不銹鋼
3	O型環	NBR
4	閥體	304不鏽鋼
5	活塞	316不銹鋼
6	閥門墊片	NBR
7	活塞閥桿	316不銹鋼

No.	名稱	材質
8	UH止水環	NBR
9	O型環	NBR
10	螺栓	304不鏽鋼
11	彈簧	彈簧鋼
12	閥蓋	316不銹鋼
13	彈簧墊片	黃銅
14	調壓螺絲	304不鏽鋼