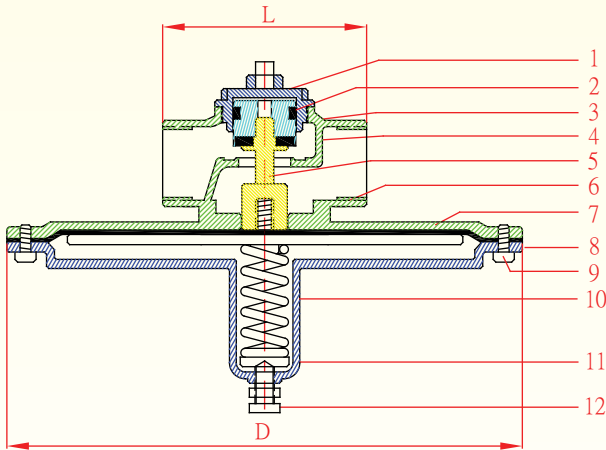


微壓型-減壓閥

Micro Pressure Type Pressure Reducing Valve

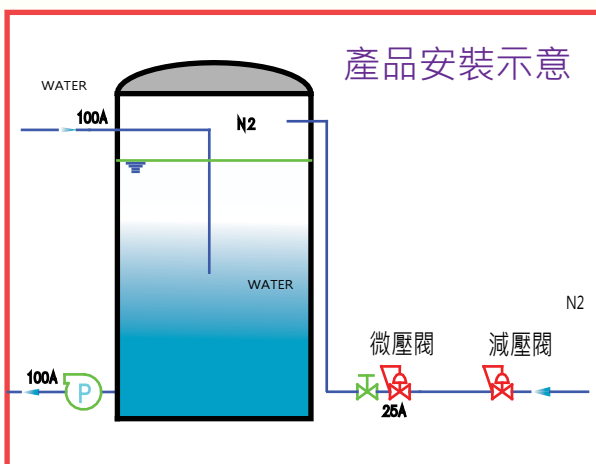
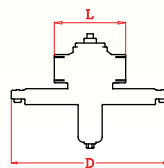


- 使用流體：一般氣體。
- 出口側調壓範圍：
 $0.03 \text{ kgf/cm}^2 \sim 0.15 \text{ kgf/cm}^2$
- 閥體測試壓力：12 kgf/cm²
- 使用溫度：-15 °C ~ 50 °C
- 不含壓力錶。
- 本產品僅適用於水平安裝(如圖)。

| No | 名稱 | 材質 |
|----|------|----------|
| 1 | 上蓋 | CF8M不銹鋼 |
| 2 | U型環 | NBR |
| 3 | 閥門活塞 | 316 不銹鋼 |
| 4 | 閥門墊片 | NBR |
| 5 | 閥桿 | 316 不銹鋼 |
| 6 | 主閥體 | CF8M 不銹鋼 |
| 7 | 膜片 | EPDM |
| 8 | 閥下蓋 | 316 不銹鋼 |
| 9 | 固定螺絲 | 304 不銹鋼 |
| 10 | 彈簧 | 彈簧鋼 |
| 11 | 彈簧墊片 | 黃銅 |
| 12 | 調壓螺絲 | 304不銹鋼 |

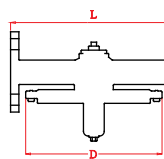
型號：REMT (內牙式)

| ITEM NO. | SIZE | L | D |
|-----------|------|-----|-----|
| REMT-15-S | ½" | 70 | 310 |
| REMT-20-S | ¾" | 85 | 310 |
| REMT-25-S | 1" | 90 | 310 |
| REMT-40-S | 1½" | 115 | 310 |
| REMT-50-S | 2" | 120 | 310 |



型號：REMF (法蘭式)

| ITEM NO. | SIZE | L | D |
|-----------|------|-----|-----|
| REMF-15-S | ½" | 420 | 310 |
| REMF-20-S | ¾" | 420 | 310 |
| REMF-25-S | 1" | 420 | 310 |
| REMF-40-S | 1½" | 420 | 310 |
| REMF-50-S | 2" | 420 | 310 |



單位(mm)